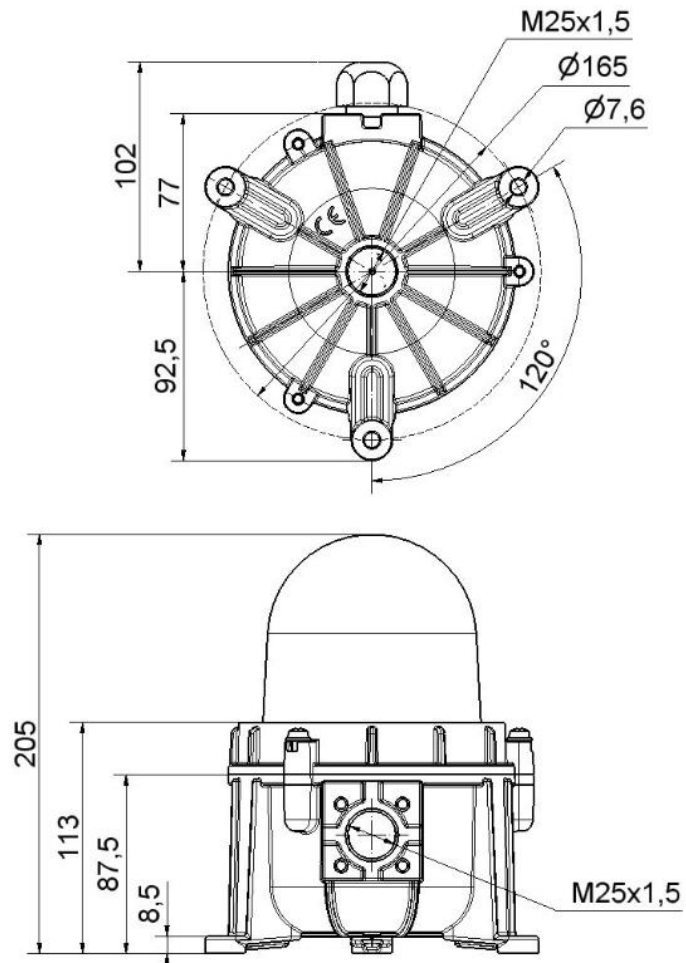


Datenblatt

HNL3024-MULTI Nieder-/Mittelleistungsfeuer

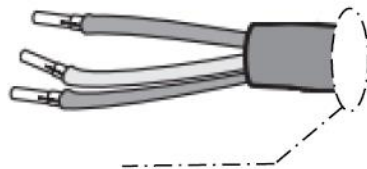


Masse:

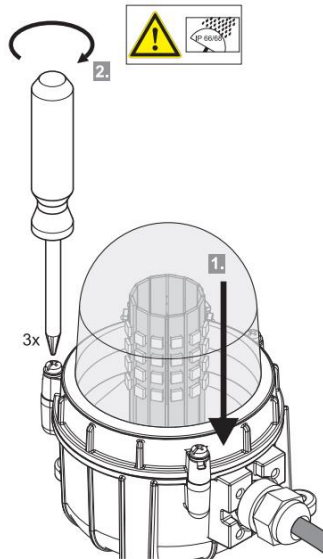


Anschluss Kabel (Kabelbuchse):

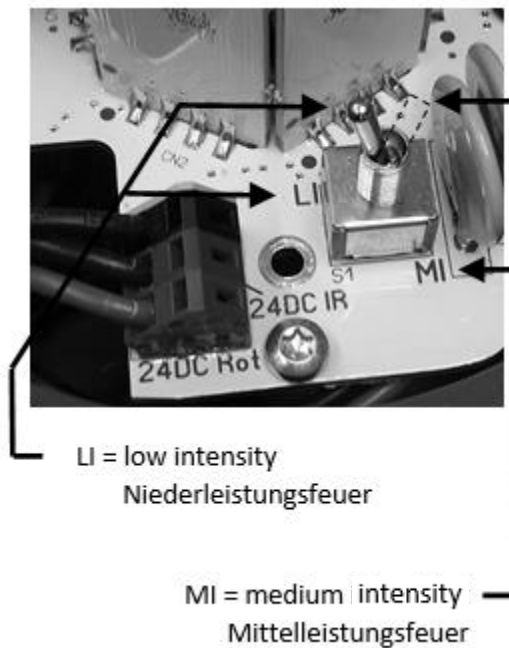
gb/gn= DC Masse/Schutzerde
1= Infrarot
2= rot
Schirm= Schutzerde



Umschaltung Nieder- Mittelleistungsfeuer:



Gehäuse öffnen

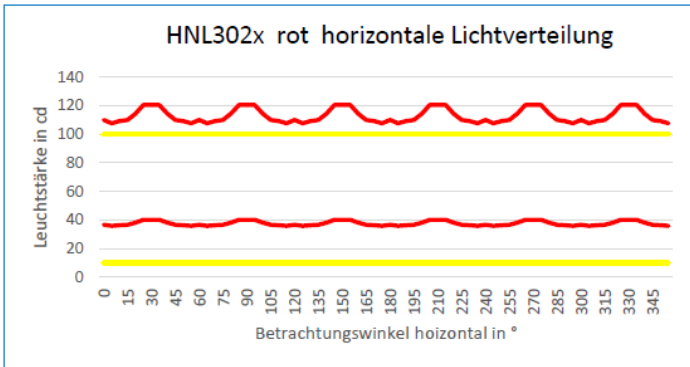


Schalter S1 in die gewünschte Position
(Betriebsart) schalten

Gehäuse verschliessen
Positioniernocken beachten!

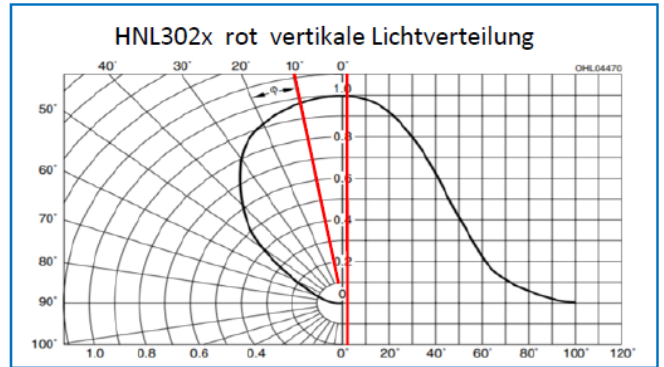


Optische Daten:



Betrachtung Vertikal 0°

NL soll 10cd
ML soll 100cd

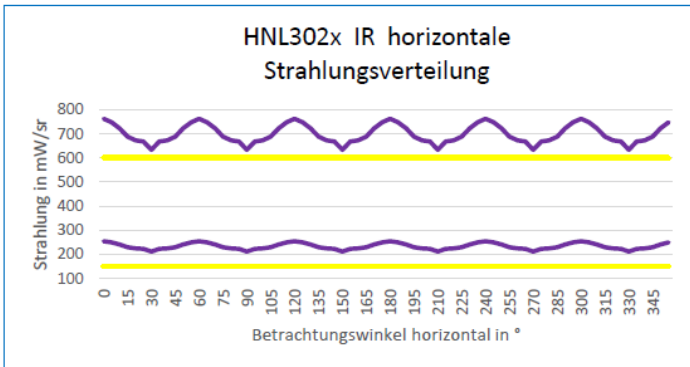


Abstrahlungsstärke bei -1° vertikal = 99%

Abstrahlungsstärke bei +10° vertikal = 96%

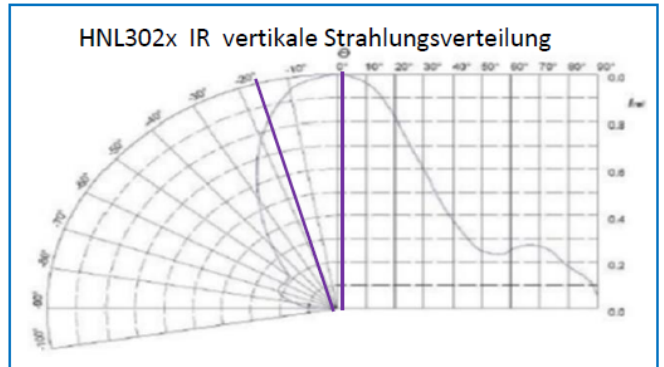
Soll: min 50%

Soll: min 50%



Betrachtung Vertikal 0°

NL soll 150mW/sr
ML soll 600mW/sr



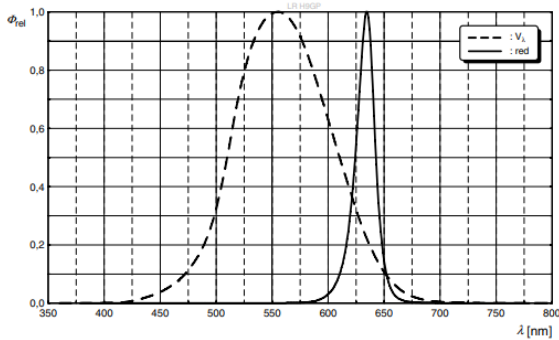
Abstrahlungsstärke bei -5° vertikal = 97%

Abstrahlungsstärke bei +15° vertikal = 86%

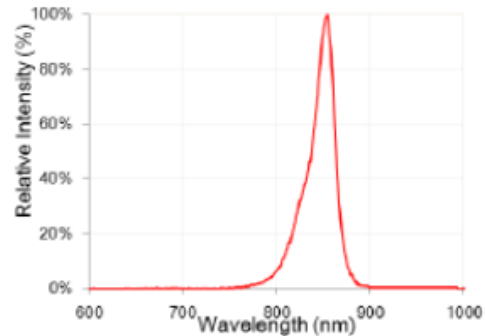
Soll: min 50%

Soll: min 50%

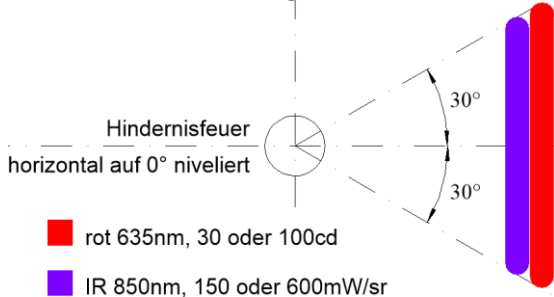
Relative Spectral Emission red



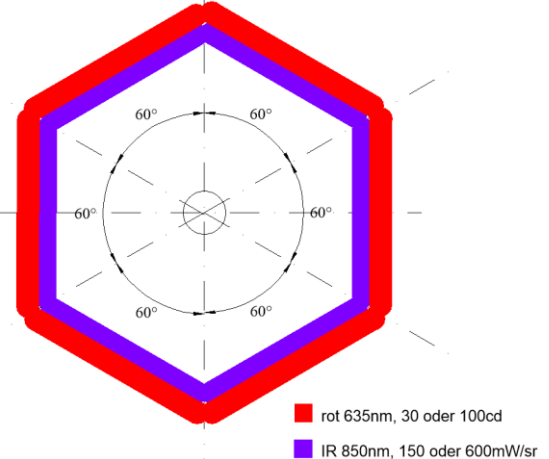
Relative Spectral Emission IR



Horizontale Abstrahlung



Vertikale Abstrahlung



Technische Daten:

Nieder-/Mittelleistung:	nach ICAO, BAZL
Intensität rot, IR (LI):	30cd, 150mW/sr
Wellenlänge rot:	635nm
Abstrahlung:	horizontal +/- 30°, vertikal 360°
Intensität rot, IR (MI):	100cd, 600mW/sr
Wellenlänge IR:	850nm
Abstrahlung:	horizontal +/- 30°, vertikal 360°
Speisespannung:	24VDC (20.....32V)
Stromaufnahme (LI):	max. 420mA
Stromaufnahme (MI):	max. 1100mA
Leistungsaufnahme:	max. 25W
Schutzart:	IP65, Einbaulage beachten, Stecker geschlossen
Montage:	Aufputz, Mast
Einbaulage:	zwingend waagrecht
Anschluss:	Einbaustecker
Temperaturbereich:	-30.....+50°C
Abmessungen:	185x205mm (dxh)
Gewicht:	ca. 2.1kg

